



DISTRIBUTEUR DIRECT USINE

NOVATHEC

FABRICANT CHAUDIERES



CHAUDIÈRES GRANULES AUTOMATIQUES

EAU
CHAUDE
SANTAIRE



ACCESSOIRES
ET BALLONS
TAMPON

Agence PACA – France

79, Bd. Pasteur 06300 Nice
Tél : +33(0)493 554 474
Port: +33(0)666 343 030
Port: +33(0)624 784 837
Mail: pro-batech@hotmail.fr

Agence Rhône Alpes – France

17 rue Jean Meunier 73400 Ugine
Tél: +33(0)984 465 748
Port: +33(0)669 360 936
Voiture: +33(0)781 503 707
Mail: info@novathec.com

Agence Genève – Suisse

Rue Jacques-Dalphin 47
1227 Carouge - Genève - Suisse
Tél: + 41(0)762 848 363
Voiture: +33(0)781 503 707
Mail: info@novathec.com



LA CHAUDIÈRE GRANULES LA PLUS COMPLETE DE SA CATEGORIE qui affiche un prix tout en douceur...

Chaudière granulés bois automatique
conforme à la nouvelle norme 2015 « Classe
5 PN EN 303-5:2012 » applicable au 1^{er}
janvier 2015

Les chaudières sont classées en trois catégories (3, 4, 5) sur la base de l'efficacité thermique et de la valeur limite d'émission selon la norme. Il est important que la chaudière soit conforme aux exigences de la classe concrète, en particulier celles relatives à l'efficacité thermique et la valeur limite d'émission.



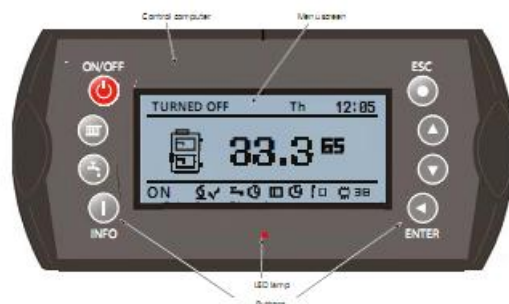
**L'énergie
Scandinave
Direct
Usine**

- Hautes performances « classe 5 »
- Certification Flamme verte en cours
- Brûleur et corps de chauffe autonettoyants
- Contrôle de combustion par sonde lambda
- Rendement 92/93 %
- Régulation intuitive et intelligente
- Convection verticale à balayage automatique
- Silo de stockage compact 300 ou 500 litres (Autres contenances)

Des puissances ajustables aux
besoins thermiques

- PELLUX 100-20: 6-20 kW

- PELLUX 100-30: 9-30 kW

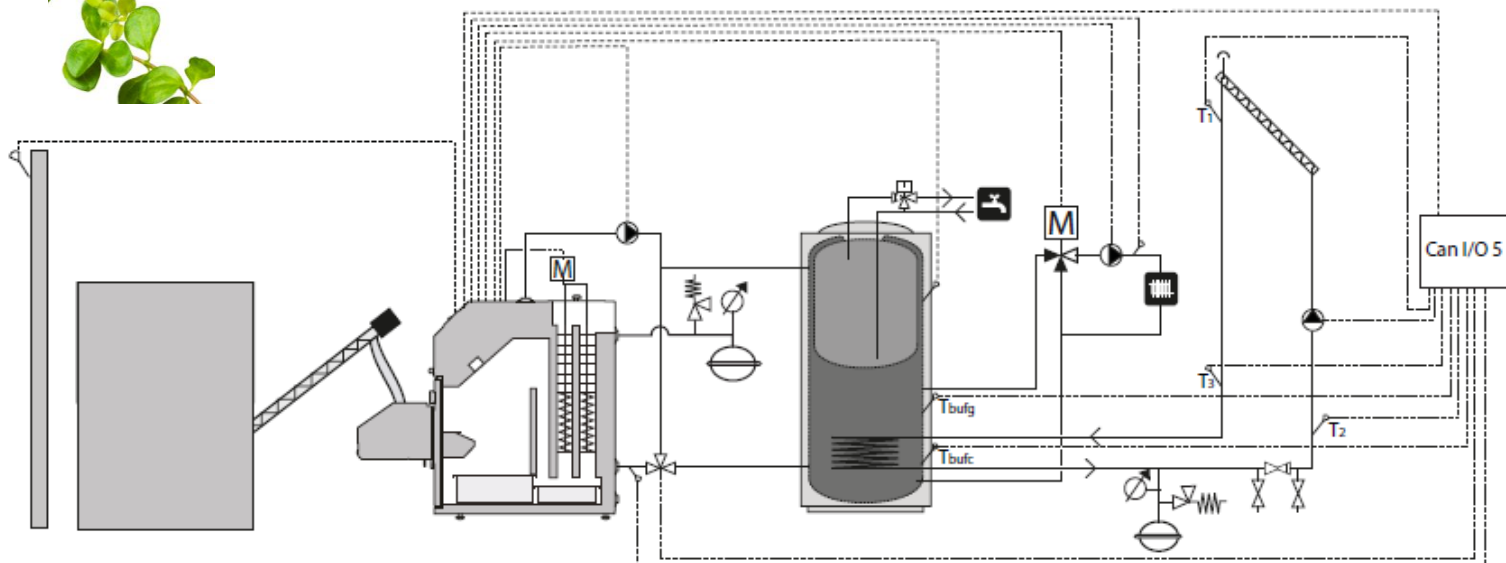


Régulateur de contrôle à afficheur digital

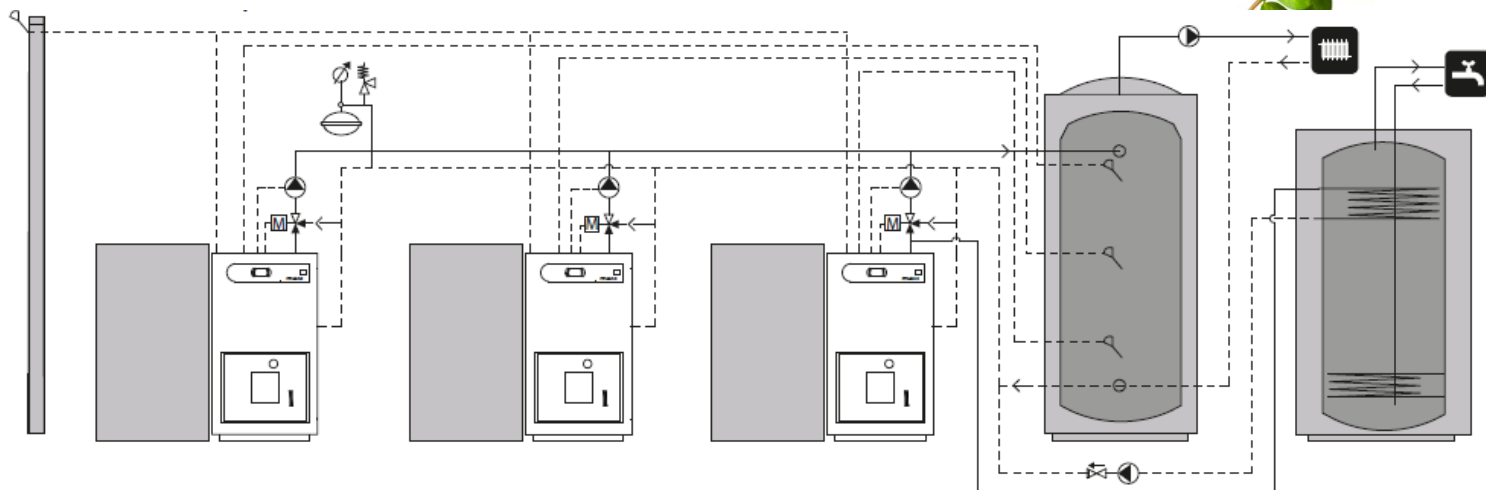
permettant la gestion des températures
et des applications annexes d'eau
chaude et autres sources de chaleur
(pompes à chaleur, solaire, chaudières..)



Exemples de schéma maison individuelle
avec production d'eau chaude sanitaire
par ballon immergé et couplage automatique option solaire



Exemples de schéma petit collectif
chaudières en cascade automatique
avec production d'eau chaude sanitaire





DISTRIBUTEUR DIRECT USINE

NOVATHEC

FABRICANT CHAUDIERES

NIBE

CHAUDIÈRES
GRANULES AUTOMATIQUESEAU
CHAUDE
SANTAIREACCESSOIRES
ET BALLONS
TAMPON

NIBE PELLUX 100 est une chaudière à granulés adaptée pour le chauffage d'une maison individuelle ou d'un petit logement collectif. NIBE PELLUX 100 est équipée d'une régulation intuitive et intelligente. La chambre de combustion est positionnée dans la partie inférieure de la chaudière. Le nettoyage est facile et la chaudière reste très efficace grâce à un système de convection verticale avec balayage automatique. Les connexions du brûleur à granulés sont directement sur la porte de la chambre de combustion qui est inversée.



NIBE PELLUX 100	PELLUX 100-20	PELLUX 100-30
Puissance mini/maxi	6-20 kW	9-30 kW
Classe de performances (1 à 5) selon EN 303-5	Classe 5	
Rendement à puissance nominale	92%	91%
Hauteur/Largeur/profondeur	940/525/1150 mm	940/595/1150 mm
Profondeur totale avec brûleur et raccord cheminée	1310 mm	
Sortie pour cheminée de diamètre (int./ext.)	125/133 mm	
Poids	230 kg	260 kg
Volume du corps de chauffe	60 litres	70 litres
Alimentation électrique	230 V 1~ NAC 50 Hz	
Pression de service maximale	0.25/2.5 MPa/bar	
Température de service maximale	95 °C	
Référence article	N069087	N069086
Tarif public HT	7 980 €	8 650 €

Intégrés : Régulateur à afficheur digital, brûleur autonettoyant, démarreur rapide de combustion.

Compris à la livraison : Régulateur de tirage, accessoires de montage, sonde extérieure, sonde supplémentaire, bouchons, vanne de purge, brosse de nettoyage.



NIBE KIT PELLUX 100-20/300

Composition du kit 20kW :

- NIBE PELLUX 100-20
- Stockage de pellets de 300L
- Vis sans fin d'alimentation 1.2m

9 880 € HT

(Réf.: N069087+N634533)

NIBE KIT PELLUX 100-30/500

Composition du kit 30kW :

- NIBE PELLUX 100-30
- Stockage de pellets de 500L
- Vis sans fin d'alimentation 1.2m

10 640 € HT

(Réf.: N069086+N634532)

Désignation	Description	Référence article	Tarifs publics € HT
Stockages & vis sans fin			
NIBE PSC12/300	Stockage de pellets 300L & vis sans fin 1.2m	N634533	1 900
NIBE PSC12/500	Stockage de pellets 500L & vis sans fin 1.2m	N634532	1 990
Ballons tampons			
NIBE UKV 300	Ballon tampon 300L 8 tubes	N080301	855
NIBE UKV 500	Ballon tampon 500L 8 tubes	N080302	1 142
NIBE UKV 750	Ballon tampon 750L 8 tubes	N085002	1 992
NIBE UKV 1000	Ballon tampon 1000L 8 tubes	N085003	2 362
Régulation			
NIBE LAMBDA	Kit de contrôle du Lambda	N022144	990
NIBE WLT	Thermostat sans fil	N057118	290
NIBE TE	Sonde extérieure	N067214	55
NIBE TA	Thermostat d'ambiance	N067215	102
NIBE MODUL 5	Module 5 - fonction supplémentaire	N067216	640
NIBE COMPENS	Kit pour loi d'eau	N067231	490
NIBE SOLAIRE	Kit solaire	N067301	880
NIBE EXT HORIZ	Extension horizontale conduit de fumée	N067310	74
NIBE DERIV	Kit de dérivation	N067315	890
NIBE TIR VENT	Ventilateur de tirage	N067358	1240

Professionnels, nous consulter
pour connaître vos conditions
d'achats

NOVATHEC

Direction commerciale

Mail: info@novathec.com

Tél France: +33 (0)669 360 936

Tél Suisse : +41 (0)762 848 363

Les prix en CHF sont relatifs au
cours du change en vigueur à
la date de commande.



DISTRIBUTEUR DIRECT USINE

NOVATHEC

FABRICANT CHAUDIERES

CHAUDIÈRES
GRANULES AUTOMATIQUESEAU
CHAUDE
SANTAIREACCESSOIRES
ET BALLONS
TAMPON

Spécification technique



Type	PELLUX 100/20	PELLUX 100/30
Puissance nominale	20 kW	30 kW
Poids net	202 kg	245 kg
Capacité d'eau	60 l	70 l
Tension d'alimentation	230 V NAC 50 Hz	
Rendement de la chaudière	90 - 92 %	
Température maximale de fonctionnement	85 °C	
Température minimale de retour (mesurée à l'entrée à la chaudière)	60 °C	
Température des gaz de combustion	80 ÷ 150 °C	
Puissance acoustique	48 dB	
Diamètre du carneau	ø133 mm ext / ø125 mm int	
Pression maximale	0.25 MPa (2.5 bar)	
Tirage des gaz de combustion prescrit	18 ÷ 20 Pa	22 ÷ 25 Pa
Longueur de la chambre de combustion	320 mm	
Classe de protection	IP 21	
Coupe transversale de la cheminée	160x160/ø160 mm	200x200/ø200 mm
Hauteur minimale de la cheminée	7 m	8 m
Consommation d'énergie électrique à l'état de veille	13 W	
Consommation d'énergie électrique à puissance nominale	43 W	54 W
Consommation d'énergie électrique à puissance minimale	20 W	26 W
Débit-masse de gaz de combustion à puissance nominale	42 kg/h	64 kg/h
Débit-masse de gaz de combustion à puissance minimale	18 kg/h	28 kg/h
Chute de pression sur la chaudière – Δ10 °C	2 ⁽¹⁾ mbar	6 ⁽²⁾ mbar
Chute de pression sur la chaudière – Δ20 °C	6 ⁽³⁾ mbar	17 ⁽⁴⁾ mbar

(1) at Q = 0,8 m³/h, (2) at Q = 1,3 m³/h, (3) at Q = 1,6 m³/h, (4) at Q = 2,5 m³/h

Spécification technique du brûleur PBMAX 20, PBMAX 30.

Type	PBMAX 20	PBMAX 30
Puissance du brûleur	6 ÷ 20 kW	9 ÷ 30 kW
Combustible	Bois granulé 6 ÷ 10 mm	
Tension	230V NAC 50 Hz	
Puissance électrique	40 W	
Puissance électrique de démarrage	650 W	
Classe de protection	IP 21	
Masse nette	14,5 kg	17 kg



DISTRIBUTEUR DIRECT USINE

NOVATHEC

FABRICANT CHAUDIERES



**CHAUDIÈRES
GRANULES AUTOMATIQUES**

EAU
CHAUDE
SANTAIRE



ACCESSOIRES
ET BALLONS
TAMPON

Pour les Installateurs

Équipement et accessoires

Équipement de la chaudière PELLUX 100

- Brosse ronde Ø 68 (1 pièce)
- Sonde de température CT2 L = 600 mm (2 pièces)
- Raccord cheminée / carneau (1 pièce)
- Genou tube, la buse (1 pièce)
- Manchon de la baguette d'entretien (1 pièce)
- Notice technique (1 pièce)
- Brûleur PBMAX (1 pièce)
- Kit d'accessoires (compris à la livraison)
 - Sonde température extérieure CTZ-01 (1 pce)
 - Modérateur de tirage Tigex (1 pce)
 - Brosse de nettoyage ø68 (1 pce)
 - Joint adaptateur (1 pce)
 - Bouchon 1/8" (1 pce)
 - Vanne de purge G15 (1 pce)
 - Bouchon 3/8" (1 pce)
 - Ecrou papillon M8 (1 pce)

Accessoires

- Bac à bois granulé + distributeur
- ZP350
- ZP600
- Module de communication VIDE GSM
- Régulateur de température intérieure sans fil
- Câble de communication CAN 5,0 m
- Câble de communication CAN 0,45 m
- Régulateur de température intérieure CTP-02
- Module CAN 1/0 MC-1
- Module de sonde Lambda ML-2 CAN
- Module internet





DISTRIBUTEUR DIRECT USINE

NOVATHEC

FABRICANT CHAUDIERES

NIBE

CHAUDIÈRES GRANULES AUTOMATIQUES

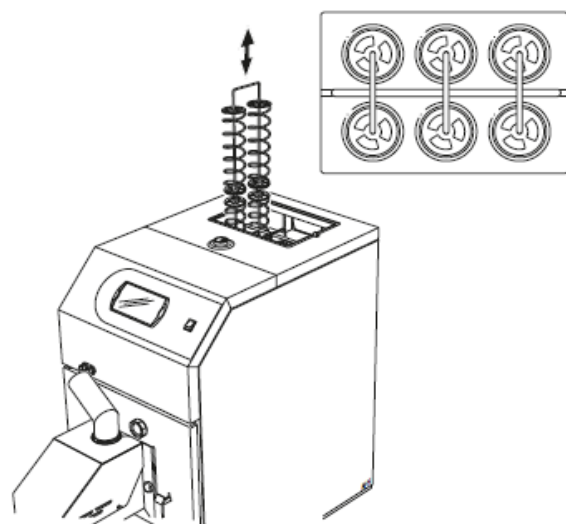
EAU
CHAUDE
SANTAIRE



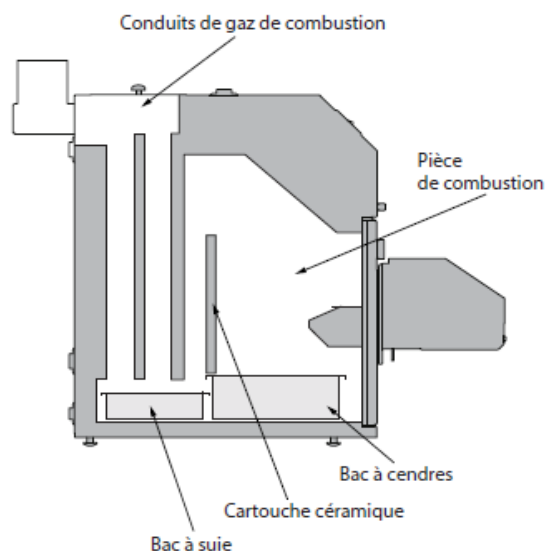
ACCESSOIRES
ET BALLONS
TAMPON

Pour les Installateurs

Entretien



Aspiration des cendres

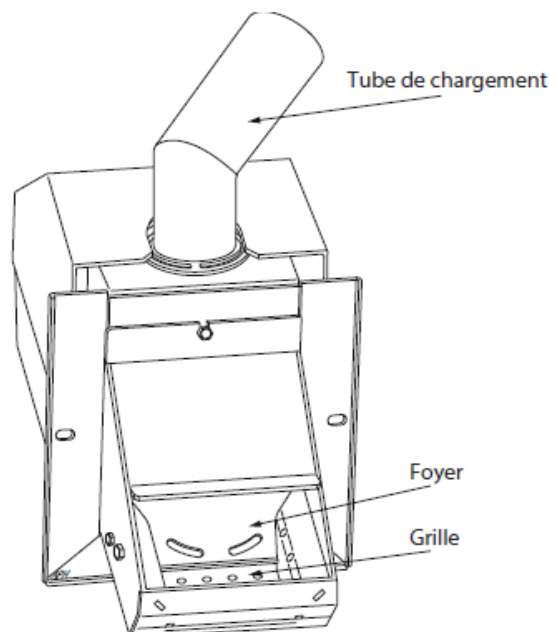


Le schéma montre les espaces à nettoyer.

Nettoyage du brûleur

Pour nettoyer le brûleur à main, suivez la procédure au-dessous:

- Commencez à éteindre la flamme et attendez jusqu'à ce qu'elle disparaisse, ce qui sera affiché par A L'ARRÊT sur le régulateur;
- Arrêtez l'alimentation en énergie et attendez jusqu'à ce que le brûleur refroidisse pour prévenir les brûlures;
- Nettoyez le tube entaillé;
- Nettoyez le tube de chargement;
- Enlevez les encrassements de la plaque du dispositif d'allumage et nettoyez les trous dans la grille;
- Enlevez les cendres du brûleur et de la chaudière.



Entretien périodique

Le matériel demande un entretien annuel pour garantir la sécurité de ses utilisateurs et le fonctionnement régulier du brûleur.

Éteignez la flamme et mettez l'interrupteur général hors circuit quand la grille se trouve à l'extérieur (en saillie).

Ensuite:

1. Démontez l'enveloppe (voir le schéma sur la page 56) et nettoyez le détecteur de flamme avec un chiffon et un abrasif délicat (p.ex., pâte dentifrice).
2. Nettoyez les pales du ventilateur. De préférence, utilisez le jet d'air comprimé avec précaution.
3. Desserrez les côtés de la grille et la plaque du dispositif d'allumage; desserrez les conducteurs de l'élément chauffant de ce dispositif.
4. Nettoyez l'espace derrière la plaque du dispositif d'allumage; nettoyez la grille.
5. Reassemblez toutes les pièces.
6. Évacuez les menues particules du réservoir à bois granulé et du distributeur du bois granulé.
7. Contrôlez l'état du tube entaillé.
8. Démarrez le distributeur du bois granulé en mettant la fiche dans la prise secteur. Le tube du distributeur se remplira complètement dans 10 - 20 minutes.
9. Ajustez le brûleur.



DISTRIBUTEUR DIRECT USINE

NOVATHEC

FABRICANT CHAUDIERES

NIBE

CHAUDIÈRES GRANULES AUTOMATIQUES

EAU
CHAUDE
SANTAIRE



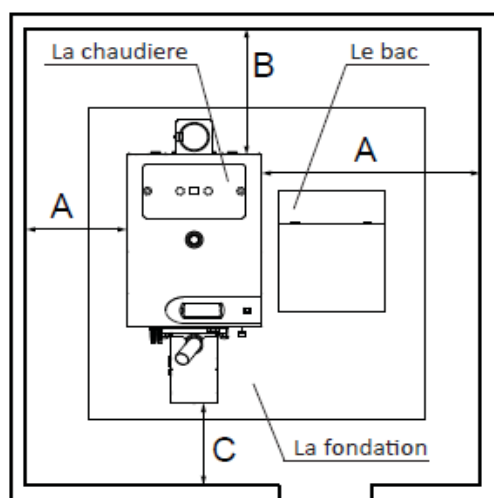
ACCESSOIRES
ET BALLONS
TAMPON

Pour les Installateurs

Informations générales pour les installateurs

Distance entre la chaudière et les murs

Installez la chaudière en respectant les distances minimum entre le matériel et les murs. Veillez à ce qu'un accès commode à la chaudière, au brûleur et à la cheminée soit laissé pour faciliter les travaux d'entretien, de nettoyage et d'exploitation.



Distances minimales entre les murs et les chaudières PELLUX 100/20, PELLUX 100/30:

Dimension	Distance [m]
A	1,0
B	0,7
C	2,0

ATTENTION

Installation de la chaudière dans une pièce mal aérée risque d'entraîner une intoxication oxycarbonnée.

Installation

En installant la chaudière respectez les prescriptions de la loi en vigueur.

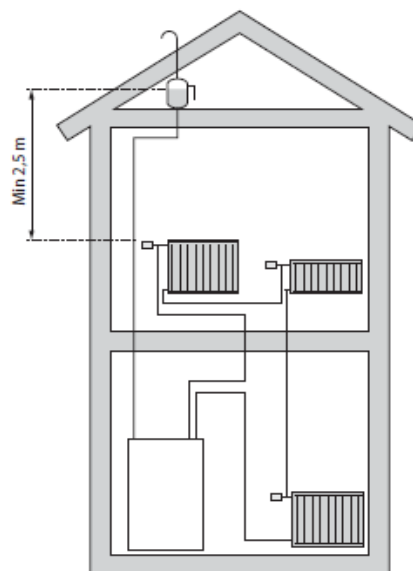
La chaufferie doit être bâtie conformément aux normes et DTU en vigueur.



L'installation de chauffage en système fermé doit remplir les prescriptions des DTU correspondants. En sus, elle doit être intégrée avec les matériels de protection échéants comprenant les pièces suivantes :

- Une soupape de sécurité, y compris le tube d'arrivée et de sortie;
- Un vase d'expansion à membrane;
- Un tuyau d'expansion;
- Un thermostat limiteur;
- Les accessoires : les instruments mesurant au moins la température d'eau de circulation sur la tuyauterie de fourniture d'eau et la pression dans le système ; la robinetterie de purge du tuyau d'expansion ; la robinetterie de vidange permettant de vider l'espace d'eau du vase d'expansion.

Si l'installation comprend un vase d'expansion ouvert, la différence de hauteurs entre le plus haut radiateur et ce vase d'expansion ne doit pas tomber au dessous de 2,5 m.



ATTENTION

Avant de raccorder la chaudière, purgez l'installation pour évacuer les impuretés qui peuvent endommager la chaudière ou les pompes.

ATTENTION

Étant donnée la possibilité de brûler les combustibles de remplacement sur la grille additionnelle, l'installation doit être équipée d'un thermomètre qui permet de contrôler la température du fluide de chauffage.



DISTRIBUTEUR DIRECT USINE

NOVATHEC

FABRICANT CHAUDIERES

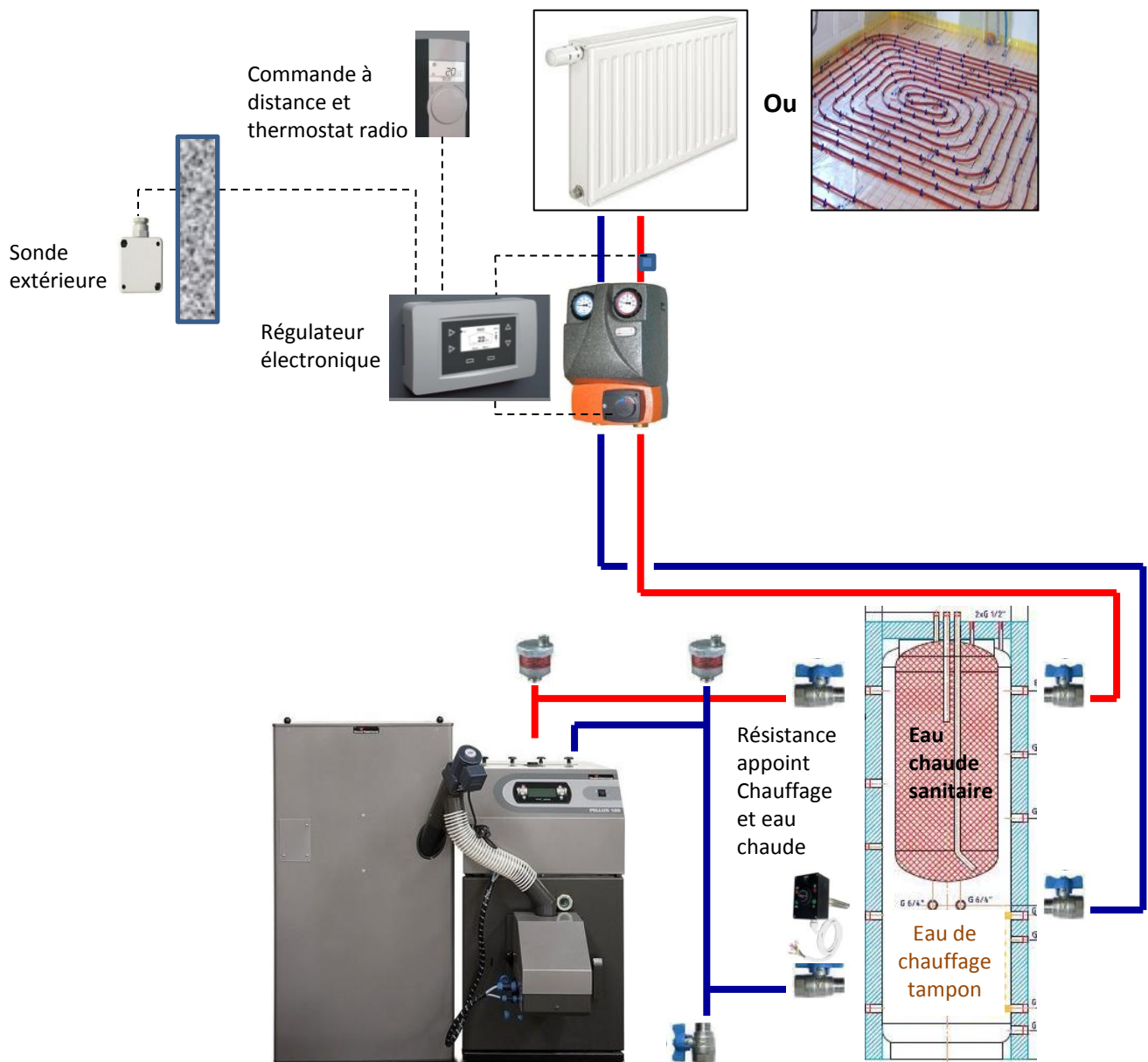
**CHAUDIÈRES
GRANULES AUTOMATIQUES**

EAU
CHAUDE
SANITAIRE



ACCESSOIRES
ET BALLONS
TAMPON

Schéma de principe chauffage + production d'eau chaude hybride





DISTRIBUTEUR DIRECT USINE

NOVATHEC

FABRICANT CHAUDIERES

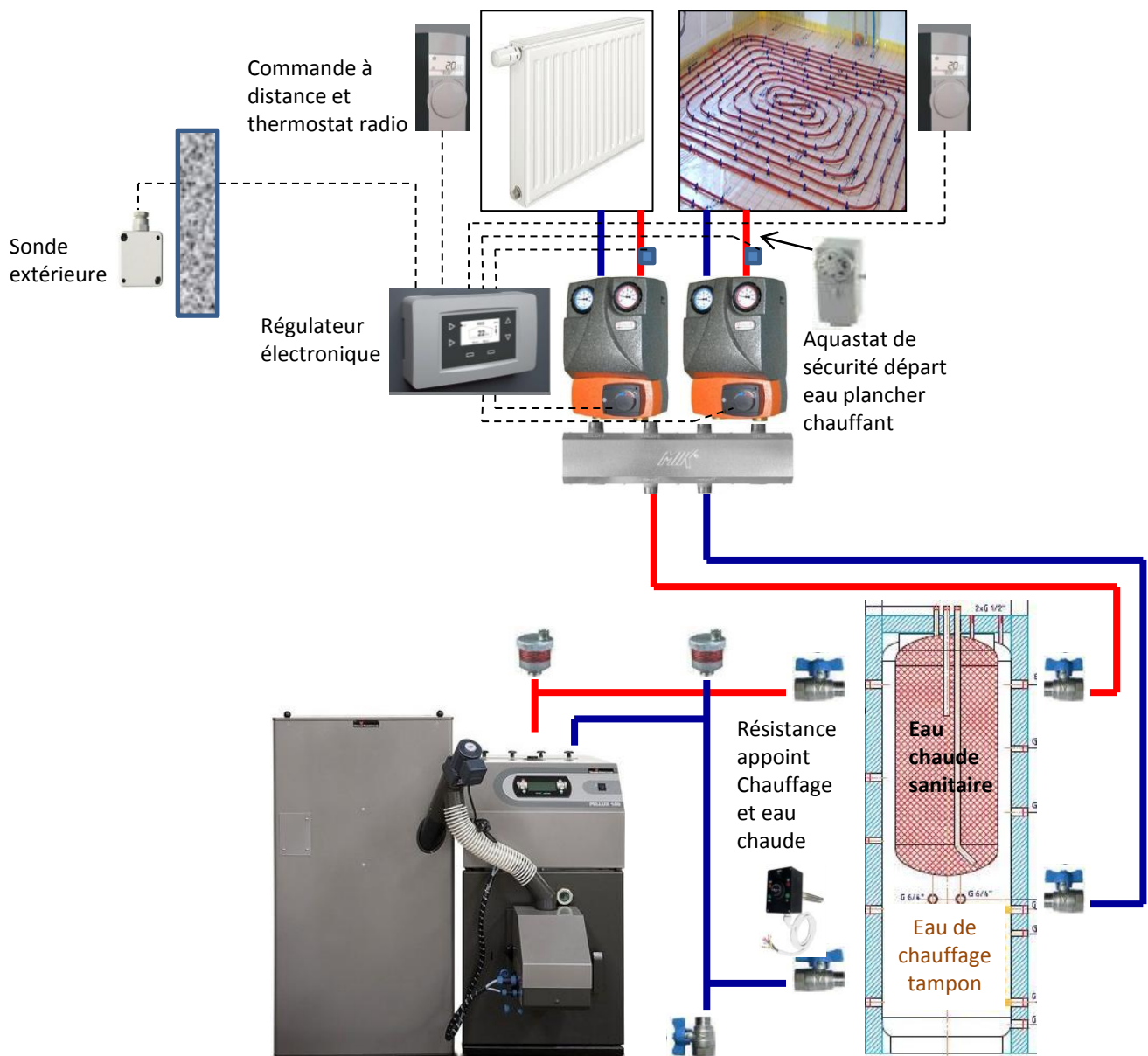
**CHAUDIÈRES
GRANULES AUTOMATIQUES**

EAU
CHAUDE
SANTAIRE



ACCESSOIRES
ET BALLONS
TAMPON

Schéma de principe chauffage deux zones régulées + production d'eau chaude hybride





DISTRIBUTEUR DIRECT USINE

NOVATHEC

FABRICANT CHAUDIERES

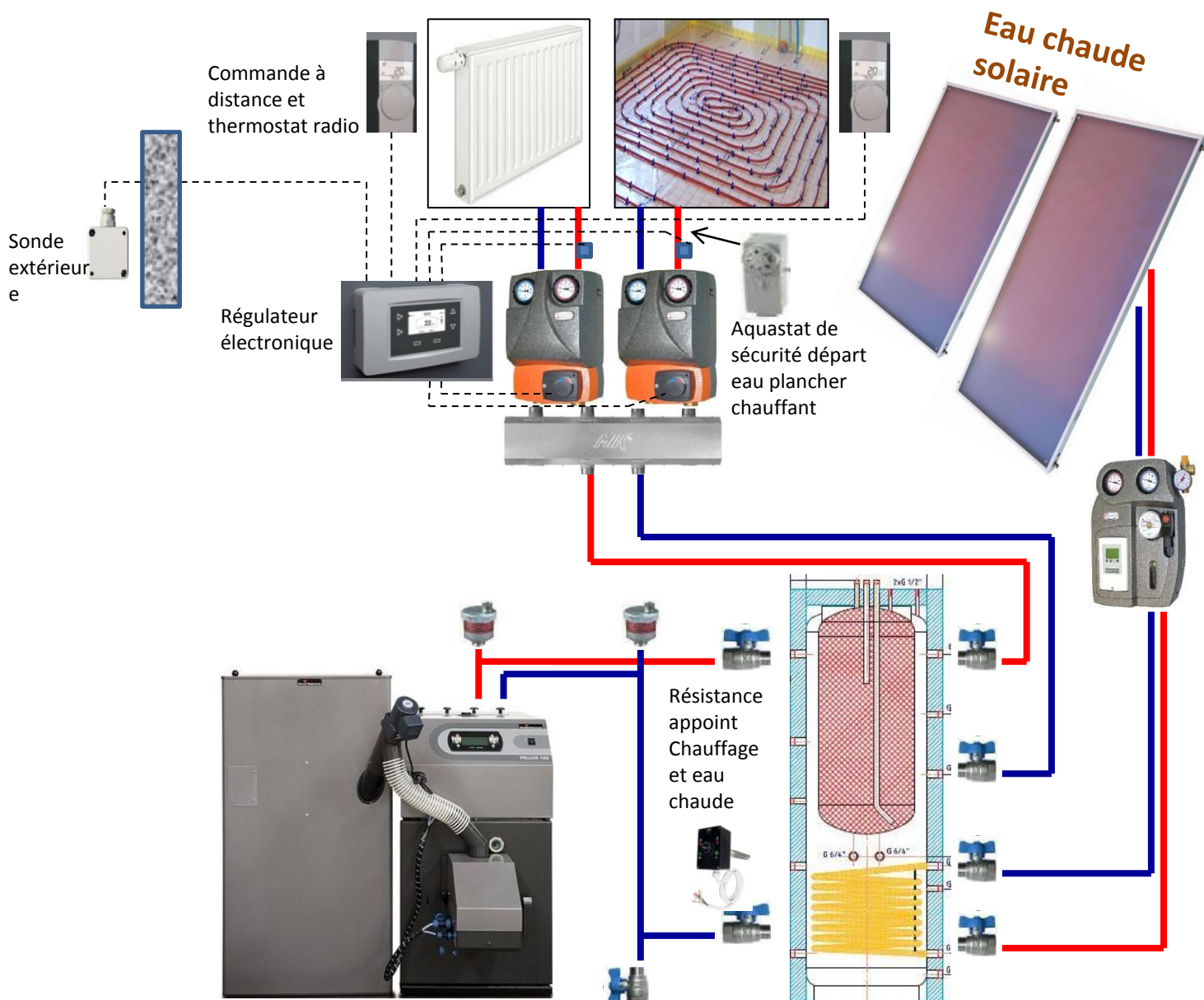
CHAUDIÈRES
GRANULES AUTOMATIQUES

EAU
CHAUDE
SANTAIRE



ACCESSOIRES
ET BALLONS
TAMPON

Schéma de principe chauffage deux zones régulées + production d'eau chaude hybride + Solaire



Ballon tampon avec
réservoir eau
chaude double
enveloppe immergé
et serpentin solaire



DISTRIBUTEUR DIRECT USINE

NOVATHEC

FABRICANT CHAUDIERES

**CHAUDIÈRES
GRANULES AUTOMATIQUES**

EAU
CHAUDE
SANTAIRE



ACCESSOIRES
ET BALLONS
TAMPON

Système de stockage grande capacité SILO TEXTILE



Stockage correcte des granulés de bois

Pour le **stockage de granulés de bois**, les silos flexibles et réservoirs de stockage en tissus industriels conviennent de manière optimale.

Le silo à sac est fabriqué en **tissu haute technologie** haute résistance. Celui-ci est adapté aux granulés de bois, étanche à la poussière et à capacité de décharge électrostatique durable.

Les parois flexibles et une protection contre les chocs intégrée, assurent un remplissage en douceur des granulés de bois.

Le bâti en acier est habituellement fabriqué en version galvanisée. Un montage à l'extérieur est possible avec une protection appropriée contre les intempéries.



Montage simple et rapide

Exigences posées au lieu d'installation

La base de l'emplacement doit absolument avoir une capacité de charge suffisante. Le sol doit être horizontal, autrement, l'inégalité doit être corrigée au moyen d'un matériel de nivellement adéquat (plaques d'acier p. ex.). La portance du sol doit être prévue, en fonction du type d'entrepôt, pour les charges ponctuelles et de surface.

Un écart de 10 à 15 cm, jusqu'à l'aération arrière, est nécessaire entre le silo et la paroi. La hauteur du silo dépend de la hauteur de la pièce. L'espacement entre les poutres métalliques et le plafond doit être d'au moins 20 à 25 cm, étant donné que la conduite de remplissage occupe cet espace.

Le raccord de remplissage doit être accessible au conducteur du camion-citerne et accessible sans problème (sans l'utilisation d'échelles etc.).

L'utilisation d'un silo flexible dans les pièces humides comme les caves ne pose généralement aucun problème en cas d'aération suffisante et lorsqu'une distance murale et distance au plafond suffisantes sont respectées.



En fonction du type de silo, il s'agit de prendre en compte d'autres distances minimales. Veuillez considérer les indications pour les différents types de silos!



DISTRIBUTEUR DIRECT USINE

NOVATHEC

FABRICANT CHAUDIERES

**CHAUDIÈRES
GRANULES AUTOMATIQUES**

EAU
CHAUDE
SANITAIRE



ACCESSOIRES
ET BALLONS
TAMPON

LE FLEXILO® A.B.S.

Le Flexilo® – le multi-talent

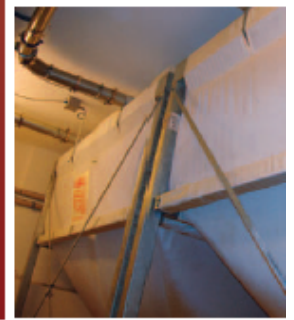
La construction classique, avec sortie conique en tissu, garantit un déchargement sûr des granulés et se laisse combiner avec pratiquement chaque unité de prélèvement.

Flexilo® solution en cascade

Ici, plusieurs Flexilo® sont raccordés avec une spirale continue. Les granulés sont transportés soit vers un point d'aspiration, soit directement dans le réservoir ou la chaudière à granulés. Nous recommandons cette solution de silo surtout pour les hauts niveaux de puissance (à partir de 50 kw). Vous trouvez des spirales et exemples de montage en cascade à la page 13.



Flexilo®
Solution en cascade

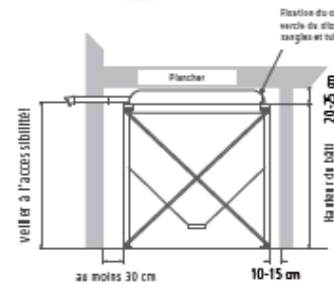
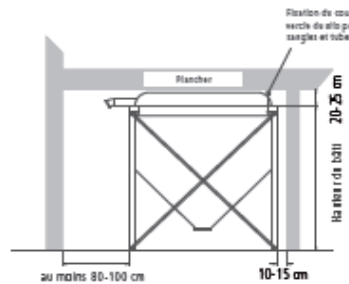


Le Flexilo® en quelques mots:

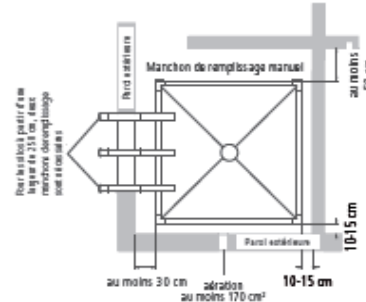
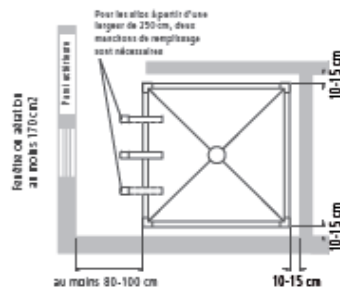
- Montage simple et rapide
- Maintenance réduite et facile
- Livraison rapide
- Prélèvement et sortie peuvent être adaptés à pratiquement toutes les chaudières

Nous vous soutenons volontiers lors de la planification du silo.

Exemple de montage Flexilo®



Coupe montage du silo



! La position du manchon de remplissage manuel doit être indiquée

Plan horizontal montage du silo

Informations techniques

Densité apparente granulés de bois: 0,65 t/m³

Dans le cas des contenus, il s'agit de valeurs par voie de calcul. Le volume de remplissage dépend du remplisseur et de la situation de montage (p. ex. montage de la conduite de remplissage).

La hauteur est adaptée en fonction de l'unité de prélèvement - certaines unités de prélèvement exigent en partie une plus grande hauteur en raison de la chaudière, de ce fait, le volume de remplissage par voie de calcul peut dévier.

Le diamètre de sortie du silo est habituellement de 250 mm et est éventuellement modifié lorsque le prélèvement de la cuve l'exige.

VOLUME DE LIVRAISON:

- Silo à sac avec paroi d'impact et trappe de visite (manchon de remplissage manuel)
- Bâti en acier galvanisé comme système à emboîtement, y compris matériel de montage
- Système de remplissage adapté (généralement sur le côté)
- Notice de montage

IMPORTANT

Lors de la planification, respectez particulièrement le chapitre «Exigences posées au lieu d'installation», page 3





DISTRIBUTEUR DIRECT USINE

NOVATHEC

FABRICANT CHAUDIERES

NIBE

**CHAUDIÈRES
GRANULES AUTOMATIQUES**

EAU
CHAUDE
SANITAIRE



ACCESSOIRES
ET BALLONS
TAMPON

Présentation

Ballon d'eau chaude sanitaire

LIBERTY II

200 et 300 litres



Chauffe-eau
thermodynamique

LIBERTY II



Le ballon d'eau chaude thermodynamique
qui sait se faire aimer !



Liberty II



DISTRIBUTEUR DIRECT USINE

NOVATHEC

FABRICANT CHAUDIERES

NIBE

CHAUDIÈRES
GRANULES AUTOMATIQUES

EAU
CHAUDE
SANITAIRE



ACCESSOIRES
ET BALLONS
TAMPON



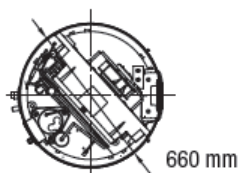
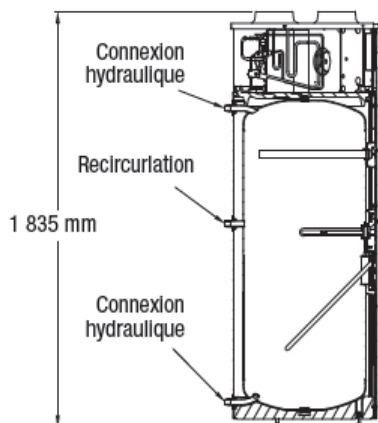
Avantages



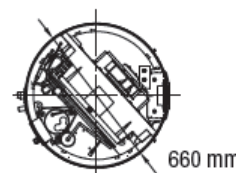
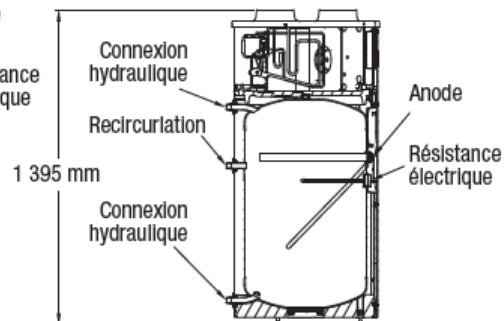
- ▶ Certifié NF performance «3 étoiles»
- ▶ Fonctionnement 100% thermodynamique
- ▶ Accessoire pour montage sans gaine
- ▶ **Performances :**
 - COP élevé, jusqu'à 70% d'économie
 - Faible niveau sonore, idéal en résidentiel
 - Jusqu'à 10 bars de pression de service
 - Isolant haute performance «PUR Foam» à forte conservation du coefficient d'isolation dans le temps
 - Habillage émaillé de qualité
- ▶ **Ventilation :**
 - 100 Pa de pression disponible
 - Vitesse réglable et variable du ventilateur
 - Le modèle de 300 litres existe en version «SOL» avec un échangeur additionnel pour un fonctionnement avec des panneaux solaires ou raccordement à une chaudière
- ▶ **Régulation intelligente et intuitive :**
 - Plusieurs modes de fonctionnement
 - Programmation hebdomadaire
 - Cycle anti-légionellose
 - Délestage EDF



Liberty II



Versión 300 litres



Versión 200 litres



DISTRIBUTEUR DIRECT USINE

NOVATHEC

FABRICANT CHAUDIERES

CHAUDIÈRES
GRANULES AUTOMATIQUESEAU
CHAUDE
SANITAIREACCESSOIRES
ET BALLONS
TAMPON

LIBERTY II

MODÈLE	Versions standard		Version solaire
	LIB200T5Z	LIB300T5Z	LIB300SOLTZ
▼ Caractéristiques générales			
Volume de stockage (l)	200	300	300
Température d'eau chaude sanitaire	55°C (PAC seule) / 65°C (avec résistance)		
COP à + 7°C / W10-52,5°C (NF16147) crédit d'impôt (1)	2,54	2,72	2,72
COP à +15°C / W15-45°C (NF 255-3)	-	4,38	4,38
Pertes thermiques statiques par 24 h, deltaT = 45°C	2,23	2,36	2,36
▼ Données aérauliques & raccordement			
Débit d'air (m³/h)	350		
Pertes de charges maximum gaine (Pa) (3)	100		
Diamètre de raccordement gaine (mm)	160		
▼ Raccordements hydrauliques			
Diamètre raccordement condensats (mm)	19		
Diamètre raccordement eau de ville	M 3/4"		
Diamètre de raccordement échangeur supplémentaire	M 3/4"		
▼ Caractéristiques électriques & raccordements			
Puissance absorbée (ECS à 45°C) (kW)	0,415		
Résistance électrique blindée (kW)	1,5		
Alimentation 50 Hz avec terre (V)	230 (L1 / N / TERRE)		
Câble d'alimentation (mm²) (1)	3G 2,5		
Protection (A)	13 (10)		
▼ Niveau sonore			
Pression acoustique à 2 m (dB(A)) (2)	37		
▼ Limites de fonctionnement			
Limites de fonctionnement air extérieur	-5°C / +35°C		
Pression maximum (Ballon) (Bars)	10		
▼ Caractéristiques physiques			
Diamètre (mm)	660		
Hauteur (mm)	1 395	1 835	1 835
Poids vide (kg)	98	120	126
Poids avec emballage (kg)	107	129	135
Charge de réfrigérant (kg)	1,10		

(1) Produit certifié NF électricité selon NF16147 - cycle de sous-tirage L

(2) Le niveau sonore dépend des conditions d'utilisation, du gainage et de la vitesse de ventilation

(3) Perte de charge maximum conseillée



DISTRIBUTEUR DIRECT USINE

NOVATHEC

FABRICANT CHAUDIERES

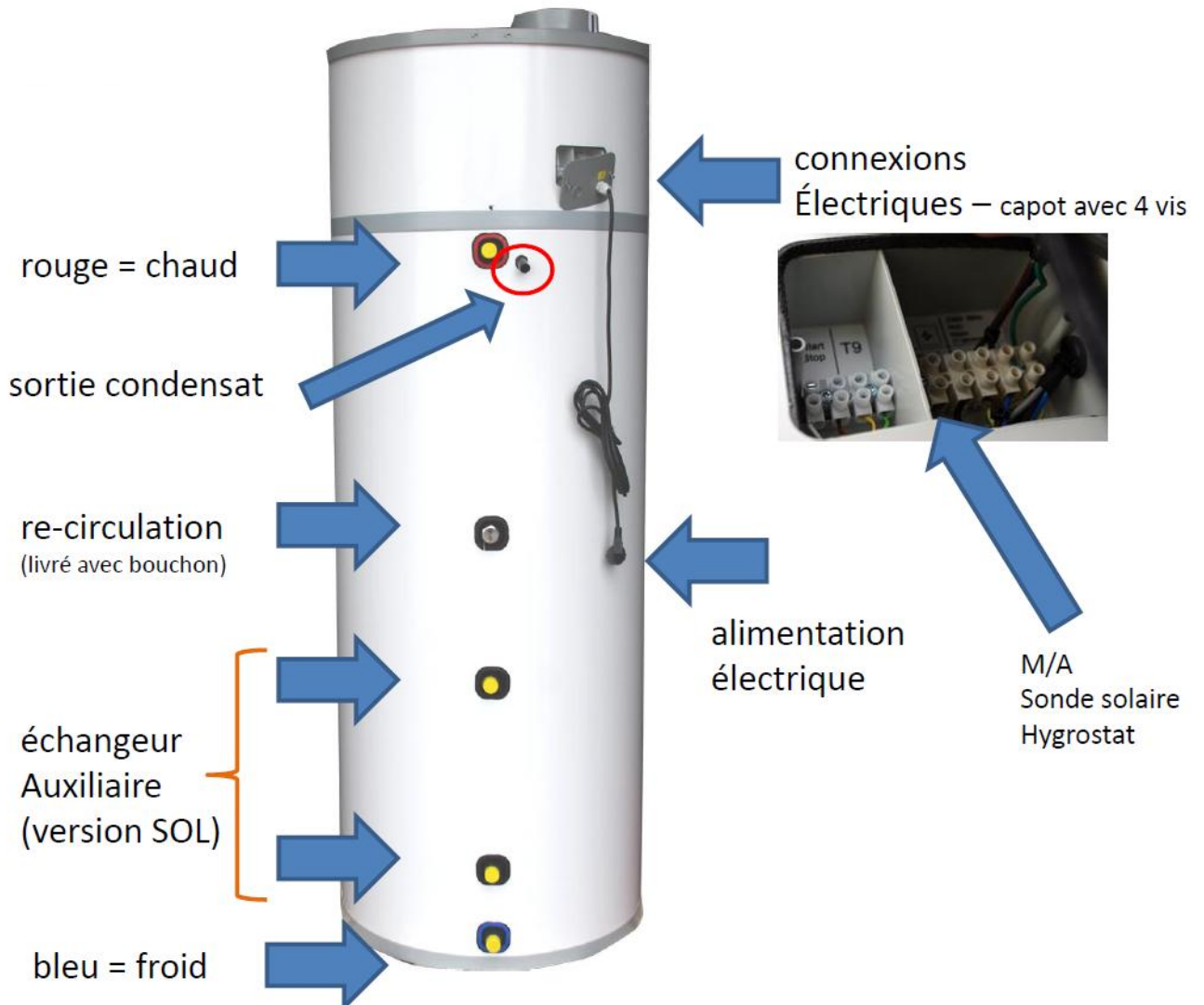


CHAUDIÈRES GRANULES AUTOMATIQUES

EAU
CHAUDE
SANTAIRE



ACCESSOIRES
ET BALLONS
TAMPON





DISTRIBUTEUR DIRECT USINE

NOVATHEC

FABRICANT CHAUDIERES



CHAUDIÈRES
GRANULES AUTOMATIQUES

EAU
CHAUDE
SANTAIRE



ACCESSOIRES
ET BALLONS
TAMPON

4- Régulation



- ✓ Simple et intuitive,
- ✓ Niveau utilisateur / Niveau service,
- ✓ Régule et protège le système,
- ✓ 4 modes de fonctionnement,
 - Standby
 - La Ventilation fonctionne uniquement avec la PAC
 - La Ventilation fonctionne en continue (extraction)
 - La ventilation fonctionne après l'arrêt de la PAC pendant un certain laps de temps (programmation)
- ✓ Affichage des températures,
- ✓ Cycle anti-légionellose,
- ✓ Programmation à hebdomadaire,
- ✓ Programmation suivant tarif électrique,
- ✓ M/A à distance – Délestage EDF,
- ✓ Mode économie écran,
- ✓ Réglage du débit d'air 15% à 100%,
- ✓ Contrôle d'un volet pour rafraîchissement,
- ✓ Alimentation avec des panneaux photovoltaïques.



Codes	Désignation	Prix public H.T.	Ecotaxe H.T.	
LIB300T5ZAA	BAL.THERM. LIBERTYII 300 L.	2 570 €	1,2A	5 €
LIB200T5ZAA	BAL.THERM. LIBERTYII 200 L.	2 470 €	1,2A	5 €
LIB300SOLTZAA	BAL.THERM. LIBERTYII 300 L+ECH	2 750 €	1,2A	5 €

*Professionnels, nous consulter pour
connaître vos conditions d'achats*



DISTRIBUTEUR DIRECT USINE

NOVATHEC

FABRICANT CHAUDIERES

 **NIBE**

CHAUDIÈRES
GRANULES AUTOMATIQUES

EAU
CHAUDE
SANITAIRE



ACCESSOIRES
ET BALLONS
TAMPON

LANCEMENT NOUVELLE GAMME BALLONS TAMPONS



Nous avons le plaisir de vous informer du lancement de la nouvelle gamme de ballons tampons **NIBE UKV**. Cette gamme offre **un large choix de volumes : 40 à 1000L** et se décline en deux variantes suivant l'application choisie : **chaud seul** ou **chaud/froid**.

Le **transport est sûr** grâce à un conditionnement renforcé (carton de transport jusqu'au modèle 100L et caisse de transport en bois à partir du 200L).

Leur **mise en place est facilitée** grâce à des dimensions adaptées au passage de portes (isolation amovible UKV 200-1000) et aux pieds réglables ou au montage mural des modèles 40 et 100L.

La **flexibilité d'utilisation** (raccordement en série ou découplage) est assurée avec 4 piquages à partir du modèle 100L et 8 piquages pour les UKV 750 et UKV 1000.

Les **hautes performances** sont garanties grâce à une isolation renforcée en polyuréthane (UKV 40-100) ou Polystyrène EPS (UKV 200-1000) et des systèmes de maintien de stratification (anti-veines d'eau).

Enfin, c'est la **qualité NIBE** qui est proposée avec cette offre de ballons aux finitions soignées.



UKV 40



UKV 100



UKV 200-300-500



UKV 750-1000



DISTRIBUTEUR DIRECT USINE

NOVATHEC

FABRICANT CHAUDIERES

CHAUDIÈRES
GRANULES AUTOMATIQUESEAU
CHAUDE
SANTAIREACCESSOIRES
ET BALLONS
TAMPON

MARKETING NEWS NIBE

- Gamme Ballons tampons NIBE UKV Chaud Seul

Désignation	Référence	Prix public HT
NIBE UKV 40	N088470	343,00 €
NIBE UKV 100	N088207	549,00 €
NIBE UKV 200 CHAUD SEUL	N080300	615,00 €
NIBE UKV 300 CHAUD SEUL	N080301	855,00 €
NIBE UKV 500 CHAUD SEUL	N080302	1 142,00 €
NIBE UKV 750 CHAUD SEUL	N085002	1 992,00 €
NIBE UKV 1000 CHAUD SEUL	N085003	2 362,00 €



Désignation	Volume	Montage	Piquages	Plage de températures	Pression max	Dimensions ØxH en mm	Poids en kg
NIBE UKV 40	40 L	mural	2	5°C à 95°C	6 bars	445x495	16
NIBE UKV 100	100 L	mural	4	5°C à 95°C	6 bars	450x965	31
NIBE UKV 200 CHAUD SEUL	200 L	au sol	4	16°C à 85°C	6 bars	650x1126	58
NIBE UKV 300 CHAUD SEUL	300 L	au sol	4	16°C à 85°C	6 bars	650x1576	80
NIBE UKV 500 CHAUD SEUL	500 L	au sol	4	16°C à 85°C	6 bars	750x1757	106
NIBE UKV 750 CHAUD SEUL	750 L	au sol	8	16°C à 85°C	3 bars	750*x2024	170
NIBE UKV 1000 CHAUD SEUL	1000 L	au sol	8	16°C à 85°C	3 bars	850*x2101	200

*hors isolation amovible



- Gamme Ballons tampons NIBE UKV Chaud/Froid

Désignation	Référence	Prix public HT
NIBE UKV 40	N088470	343,00 €
NIBE UKV 100	N088207	549,00 €
NIBE UKV 200	N080321	1 109,00 €
NIBE UKV 300	N080330	1 334,00 €

*Professionnels, nous consulter pour
connaître vos conditions d'achats*

Désignation	Volume	Montage	Piquages	Plage de températures	Pression max	Dimensions ØxH en mm	Poids en kg
NIBE UKV 40	40 L	mural	2	5°C à 95°C	6 bars	445x495	16
NIBE UKV 100	100 L	mural	4	5°C à 95°C	6 bars	450x965	31
NIBE UKV 200	200 L	au sol	4	-10°C à 95°C	6 bars	595x980	59
NIBE UKV 300	300 L	au sol	4	-10°C à 95°C	6 bars	595x1380	71



DISTRIBUTEUR DIRECT USINE

NOVATHEC

FABRICANT CHAUDIERES



CHAUDIÈRES
GRANULES AUTOMATIQUES

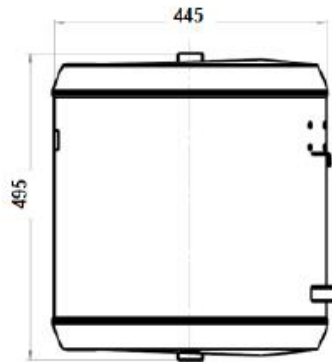
EAU
CHAUDE
SANTAIRE



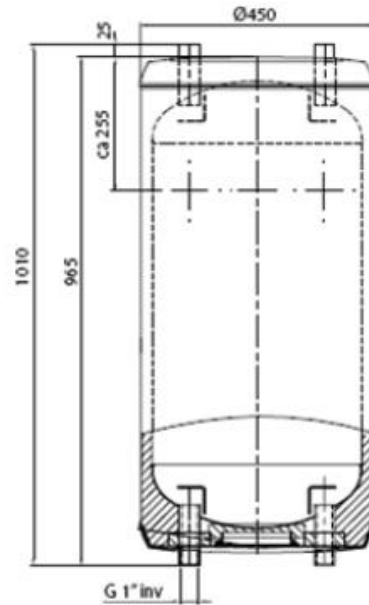
ACCESSOIRES
ET BALLONS
TAMPON

Schémas côtés

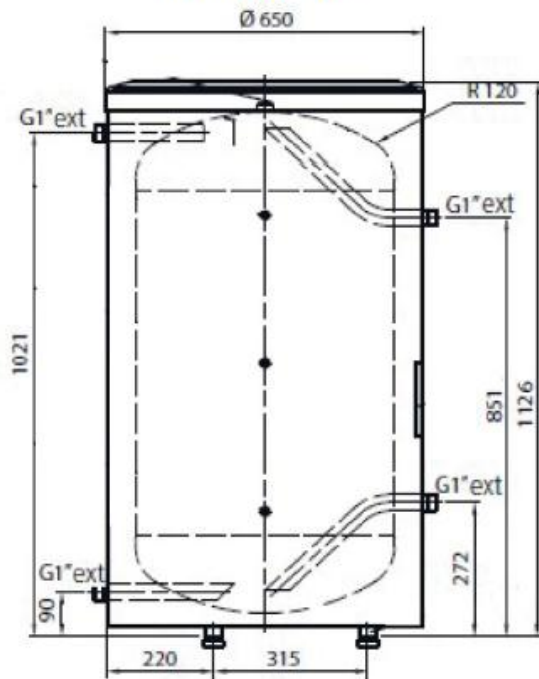
NIBE UKV 40



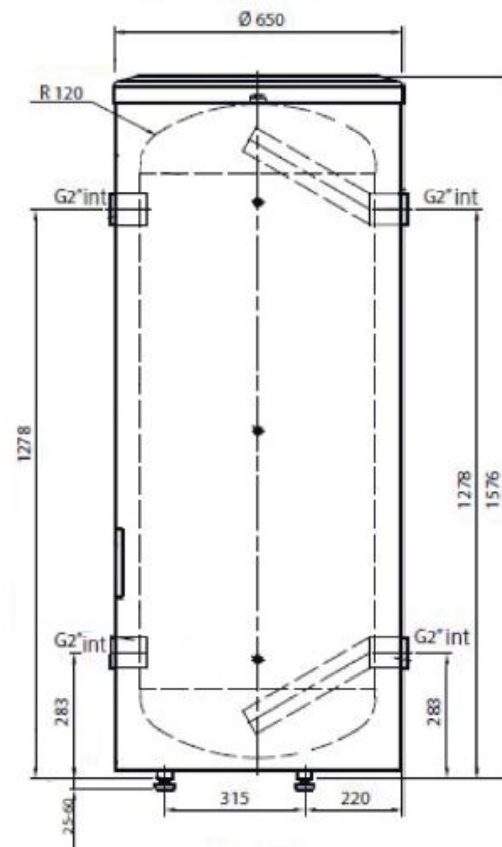
NIBE UKV 100



NIBE UKV 200



NIBE UKV 300





DISTRIBUTEUR DIRECT USINE

NOVATHEC

FABRICANT CHAUDIERES



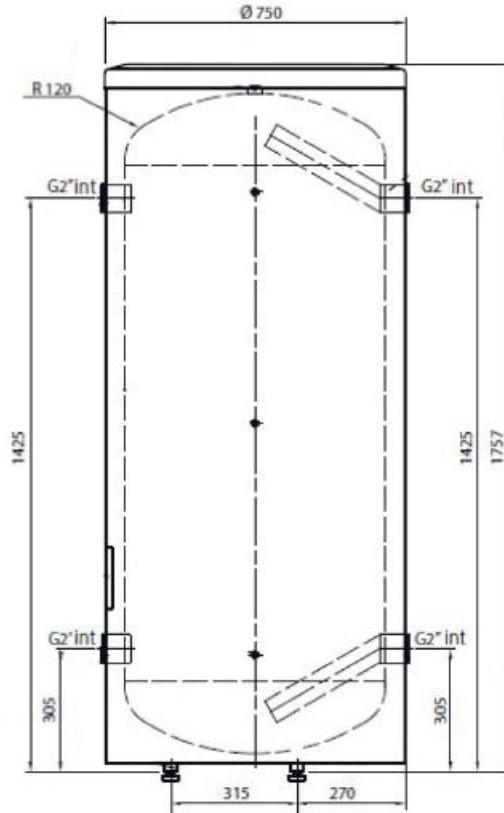
CHAUDIÈRES GRANULES AUTOMATIQUES

EAU
CHAUDE
SANTAIRE



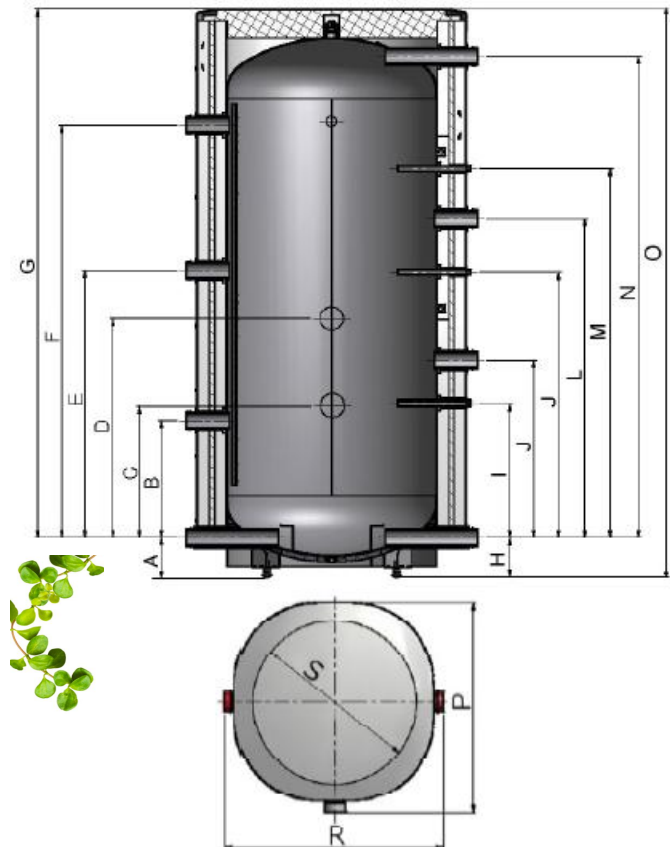
ACCESSOIRES
ET BALLONS
TAMPON

NIBE UKV 500



NIBE UKV 750 & 1000

Dimensions en mm	UKV 750	UKV 1000
A	142+15/-0	159+15/-0
B	418	438
C	448	468
D	853	913
E	948	968
F	1468	1488
G	1882	1942
H	142+15/-0	159+15/-0
I	478	498
J	628	648
K	943	963
L	1133	1153
M	1313	1333
N	1713	1753
O	2024+15/-0	2101+15/-0
P	964	1064
R	1042	1142
S	Ø750	Ø850





CHAUDIÈRES GRANULES AUTOMATIQUES

EAU
CHAUDE
SANTAIRE



ACCESSOIRES
ET BALLONS
TAMPON

Pour la France et principalement en région Rhône Alpes, Les installations sont réalisés par des installateurs professionnels partenaires compétents

**Des installations
sécurisées avec la charte
qualité NOVATHEC**

Pour la Suisse et principalement les cantons de Genève et Vaud, ce sont nos partenaires installateurs locaux qui interviennent

ETUDES THERMIQUES :

Effectuée par bureau d'études d'ingénieurs spécialisés et agréés

(Les études thermiques sont dans 95% des cas effectuées arbitrairement par les installateurs. Sans remettre en question leurs compétences techniques, les études thermiques ne sont pas les leurs)



TARIFS :

- **Professionnels:** Nous consulter
- **Particuliers:** Nous vous mettons en relation avec un professionnel agréé pour un devis encadré par une charte qualité/Satisfaction/Prix/Délais



DEVIS :

Par professionnels : sous 48 H



INSTALLATIONS :

Effectuées par un réseau de partenaires chauffagistes professionnels agréés « RGE » justifiant d'une expérience prouvée, dans le respect de la charte Novathec



SAV:

Nos partenaires installateurs ont reçu la formation nécessaire pour effectuer les mises en services et les contrats de maintenance.

Agrément « QualiBois »





CHAUDIÈRES
GRANULES AUTOMATIQUES

EAU
CHAUDE
SANITAIRE



ACCESSOIRES
ET BALLONS
TAMPON

Distribution direct usine...

La solution pour bénéficier de conditions
d'achats exceptionnelles sans intermédiaires !

Votre partenaire spécialiste des solutions
chauffage et eau chaude
Energie Renouvelable

<http://novatherm-distribution.com>

Le site de Novathec Energie

Siège social NOVATHEC Ltd

Wimbledon Art Studio - Office 012
10 Riverside Yard - Riverside Road
London SW17 0BB United Kingdom
Ltd au capital de 20 000 €
RC N° 9367465

Agence PACA –France

79, Bd. Pasteur 06300 Nice
Tél : 04 93 55 44 74
Port: 06 66 34 30 30
Port: 06 24 78 48 37
Mail: pro-batech@hotmail.fr

Agence Rhône Alpes –France

17 rue Jean Meunier 73400 Ugine
Tél: 09 84 46 57 48
Port: 06 69 36 09 36
Voiture: 07 81 50 37 07
Mail: info@novathec.com

Agence Genève – Suisse

Rue Jacques-Dalphin 47
1227 Carouge - Genève - Suisse
Tél: + 41(0)762 848 363
Port: +33(0)669 360 936
Mail: info@novathec.com

Schéma de principe chauffage + production d'eau chaude hybride

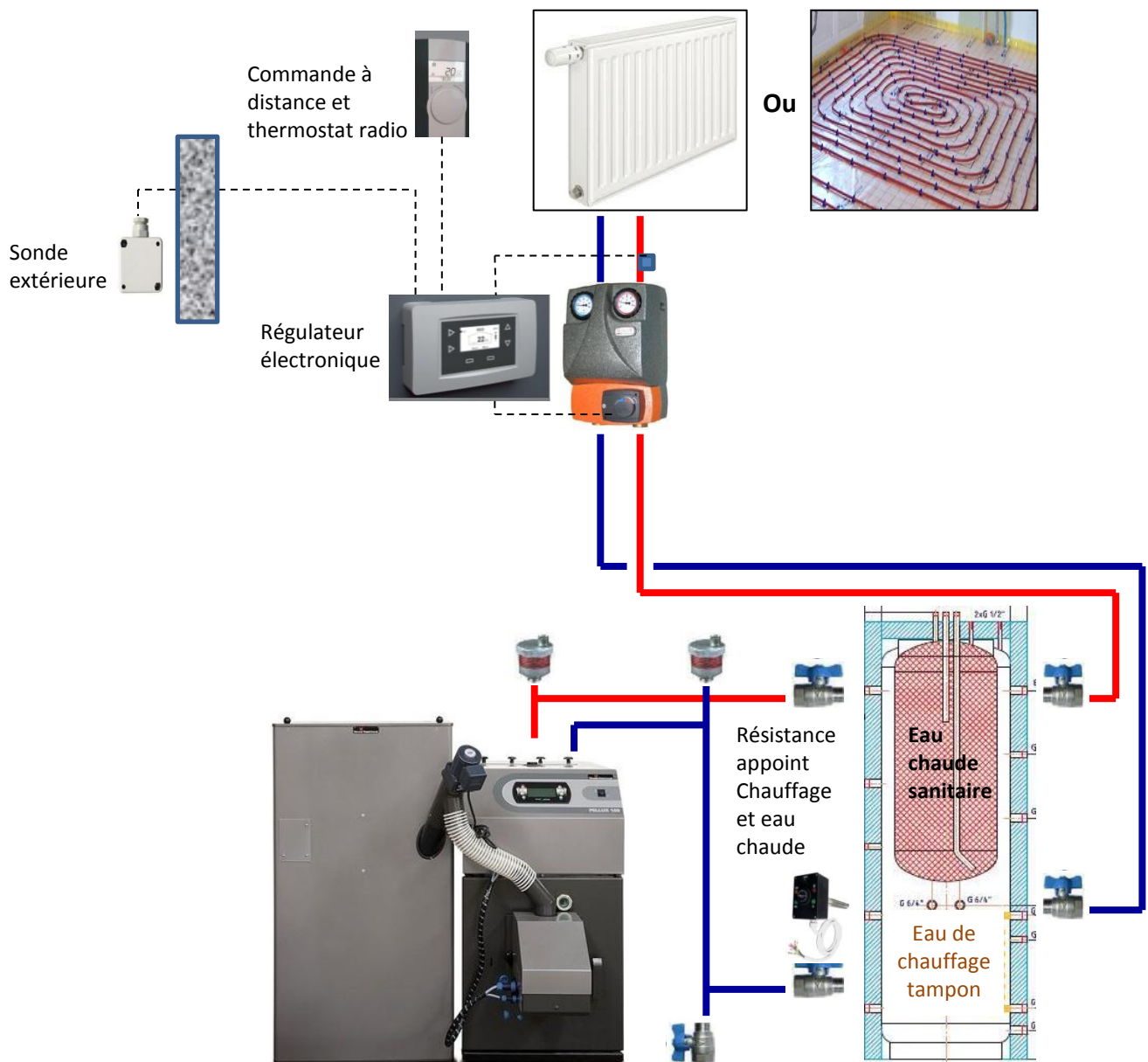


Schéma de principe chauffage deux zones régulées + production d'eau chaude hybride

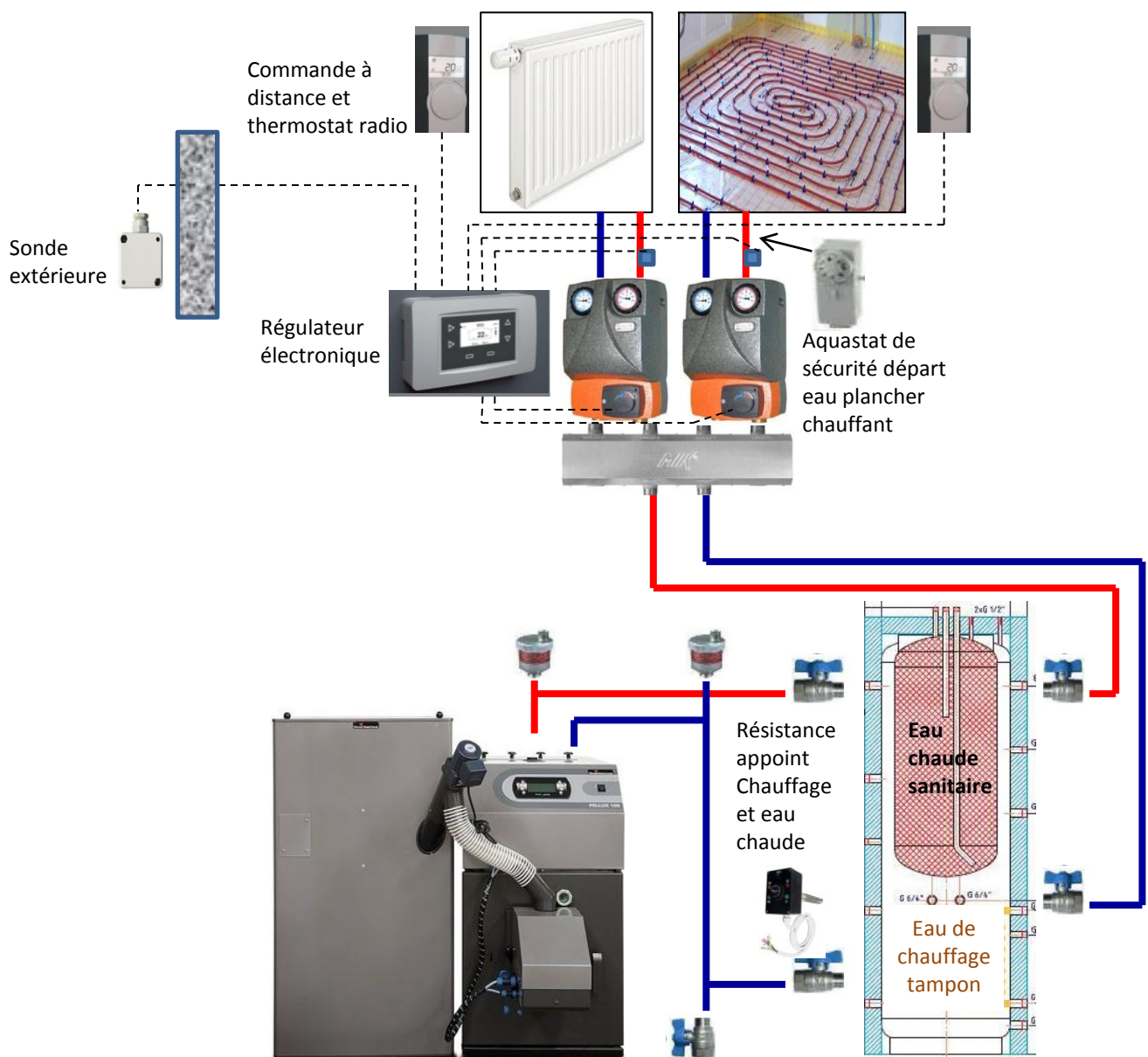
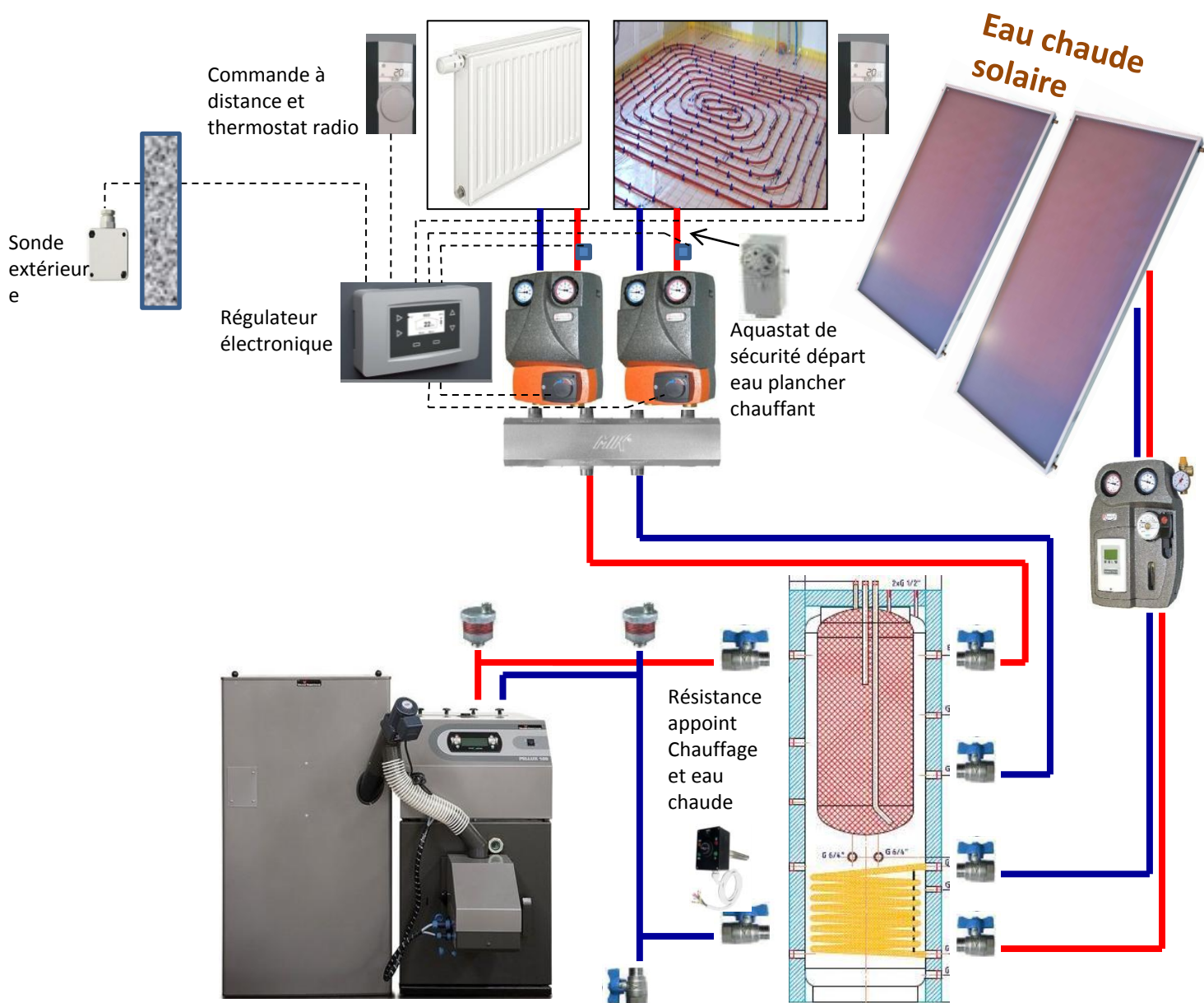


Schéma de principe chauffage deux zones régulées + production d'eau chaude hybride + Solaire



Ballon tampon avec réservoir eau chaude double enveloppe immergé et serpentin solaire